

**АКЦИОНЕРНОЕ ОБЩЕСТВО «СИБВЗРЫВКОМПЛЕКТ»  
(АО «СИБВЗРЫВКОМПЛЕКТ»)**

ОКПД 2 13.92.29.190

ОКС 73.020

**УТВЕРЖДАЮ**

Генеральный директор

АО «СИБВЗРЫВКОМПЛЕКТ»

В.Р. Нейманн

«*А*» 05 2020 г.

**СРЕДСТВА УКРЫТИЯ ПЛОЩАДЕЙ  
ВЗРЫВАЕМЫХ УЧАСТКОВ МАССИВА**

**Технические условия  
ТУ 13.92.29-001-95464587-2020**

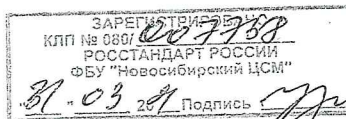
(введены впервые)

Дата введения в действие – 2020.05.13

Без ограничения срока действия

**РАЗРАБОТАНО**

**АО «СИБВЗРЫВКОМПЛЕКТ»**



г. Новосибирск

2020

## Приложение А (обязательное)

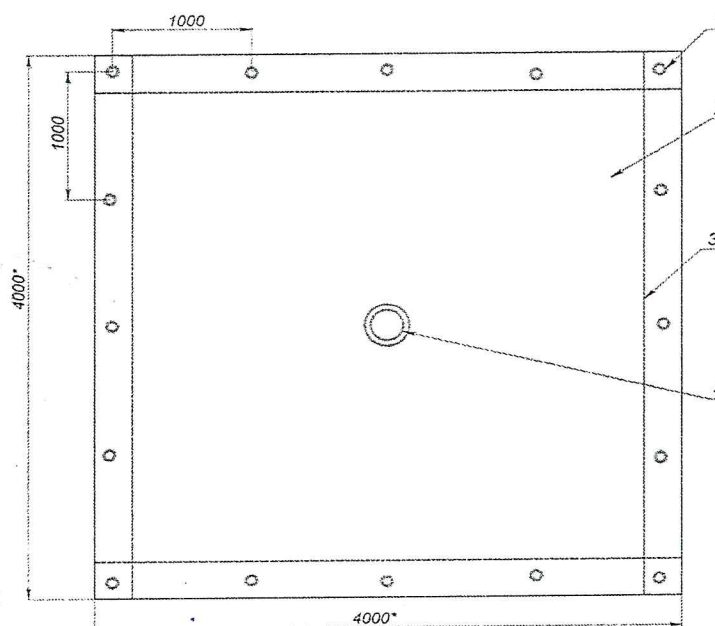
### Руководство по применению средства укрытия «Мат укрывной»

Для работ со средством укрытия допускается персонал, имеющий единую книжку взрывника, прошедший инструктаж и ознакомленный с настоящим «Руководством...».

Укрывные четырехслойные маты предназначены отражать, изменять вектор направления и снижать скорость отдельных кусков породы, вылетающих с наибольшей скоростью из области устья скважины. Укрывные маты, в зависимости от сетки бурения взрывных скважин, могут как полностью закрывать всю площадь взрываемого горного массива, перекрывая друг друга, так и образовывать промежутки между собой. Вылет кусков пород в промежутки между матами возможен, но по вектору направленности и скорости их вылета, расстояние их разлета не превысит расчетных значений. Укрывные маты применяются в ситуации, когда расстояния до охраняемых объектов или горной техники составляет 200 и менее метров.

Конструкции скважинных зарядов при проектировании массового взрыва должны обеспечивать безопасное расстояние для людей по разлету отдельных кусков породы, согласно ФНППБ «Правила безопасности при взрывных работах» (Утверждены Приказом Ростехнадзора от 16.12.2013. - № 605) не более 300 м.

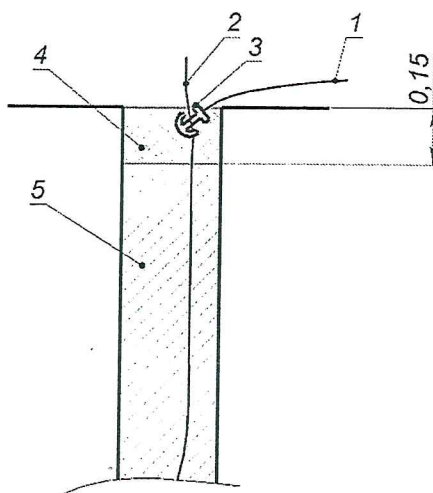
На рисунке А.1 представлен эскиз укрывного мата.



- 1 – люверс  $\varnothing=12-14$  мм; 3 – шов;  
 2 – нетканое полотно; 4 – люверс  $\varnothing=25$  мм.

Рисунок А.1 - Средство укрытия «Мат укрывной»

1. При производстве забойки заряженных скважин, у устья требуется оставить незаполненной 0,15 метра скважины. При монтаже поверхностной взрывной сети в незаполненную забойкой часть скважины, размещается поверхностный соединитель с капсулем-детонатором. Поверхностный соединитель капсуля-детонатора присыпается буровым шламом, во избежание повреждения укрывного мата пламенем и осколками капсуля-детонатора поверхностной взрывной сети (см. рисунок А.2).



- 1 – УВТ поверхностного капсуля-детонатора;
- 2 – УВТ скважинного капсуля-детонатора;
- 3 – поверхностный соединитель капсуля-детонатора;
- 4 – слой забойки, защищающий нетканое полотно от воздействия взрыва капсуля-детонатора;
- 5 – забойка.

Рисунок А.2 - Схема установки поверхностного капсуля-детонатора

2. По окончании монтажа поверхностной взрывной сети укрывные маты укладываются на скважины в порядке их срабатывания в процессе массового взрыва.

3. Конец волновода скважинного капсуля-детонатора продевается сквозь люверс диаметром 25 мм (поз. 4 рис. А.1). Это позволяет точно центрировать укрывной мат относительно оси взрывной скважины.

4. При необходимости укрывные маты соединяются между собой через люверсы диаметром 12 мм (поз. 1, рис. А.1.) кабельными стяжками или шнуром.

5. При работе у откоса соблюдать осторожность. Осматривать кромку откоса на предмет заколов. Не бегать.

6. По окончании раскладки укрывных матов взрывперсонал удаляется на безопасное расстояние и производит массовый взрыв.

7. По окончании взрывных работ, во время осмотра взорванной горной массы, маты собираются, осматриваются и складываются за пределами взорванного блока для повторного использования.

**Укрытию подлежат взрываемые блока инициируемые только неэлектрической волноводной или электронной системами (применение детонирующего шнура не допускается)!**

## Приложение Б (обязательное)

### Руководство по применению средств укрытия «Полоса укрывная» и «Полоса укрывная утяжеленная»

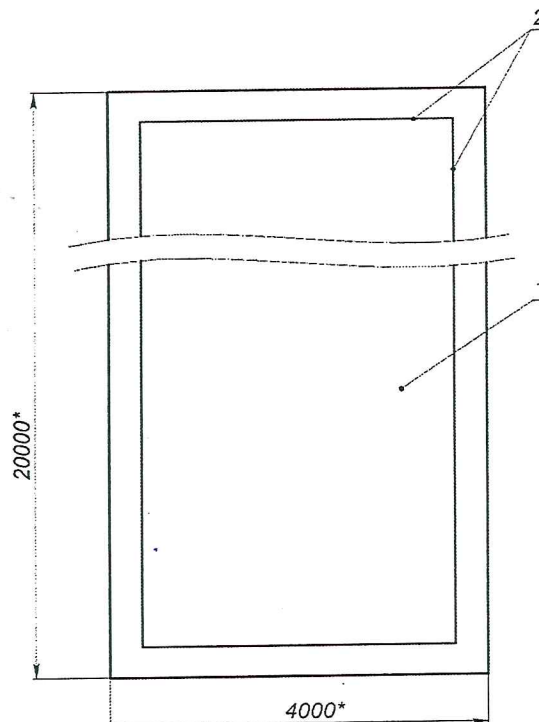
Для работ со средством укрытия допускается персонал, имеющий единую книжку взрывника, прошедший инструктаж и ознакомленный с настоящим «Руководством...».

Укрывные полосы предназначены отражать, изменять вектор и модуль скорости отдельных кусков породы, вылетающих с наибольшей скоростью из области устья скважины. Укрывные полосы полностью закрывают всю площадь взрываемого горного массива (без образования промежутков). Укрывные полосы применяются в ситуации, когда расстояния до охраняемых объектов или горной техники составляет 150 и более метров.

**Укрытию подлежат взрываемые блока инициируемые только неэлектрической волноводной или электронной системами (применение детонирующего шнура не допускается)!**

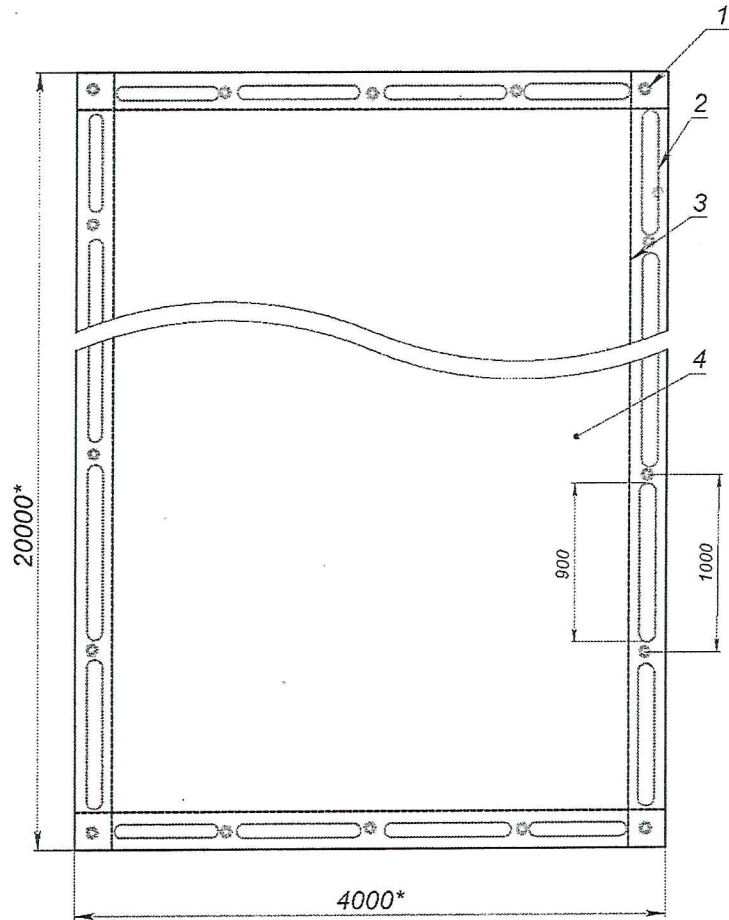
Конструкция скважинных зарядов при проектировании массового взрыва должна обеспечивать безопасное расстояние для людей по разлету отдельных кусков породы, согласно ФНППБ «Правила безопасности при взрывных работах» (Утверждены Приказом Ростехнадзора от 16.12.2013. - № 605) не более 250 м.

На рисунках Б.1 и Б.2 представлены эскизы соответственно полосы укрывной и полосы укрывной утяжеленной.



1 – нетканое полотно; 2 – шов.

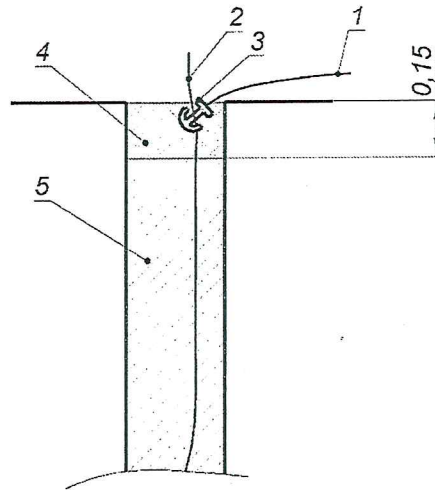
Рисунок Б.1- Средство укрытия «Полоса укрывная»



1 – люверс  $\text{Ø}=12-14$  мм; 2 – утяжелитель;  
3 – шов; 4 – нетканое полотно.

Рисунок Б.2 - Средство укрытия «Полоса укрывная утяжеленная»

1. При производстве забойки заряженных скважин, у устья требуется оставить незаполненной 0,15 метра скважины. При монтаже поверхностной взрывной сети в незаполненную забойкой часть скважины, размещается поверхностный соединитель с капсулом-детонатором. Поверхностный соединитель капсуля-детонатора присыпается буровым шламом, во избежание повреждения полосы укрытия пламенем и осколками капсуля-детонатора поверхностной взрывной сети (см. рисунок Б.3.).



- 1 – УВТ поверхностного капсюля-детонатора;
- 2 – УВТ скважинного капсюля-детонатора;
- 3 – поверхностный соединитель капсюля-детонатора;
- 4 – слой забойки, защищающий нетканое полотно от воздействия взрыва капсюля-детонатора;
- 5 – забойка.

Рисунок Б.3 - Схема установки поверхностного капсюля-детонатора

2. По окончании монтажа поверхностной взрывной сети полосы укрытия укладываются на площадь взрываемого блока. Укладка начинается с первых по времени срабатывания скважин. Нахлест полос друг на друга по длине должен составлять не менее 3-х метров. Нахлест полос по ширине не менее 1-го метра. (см. рисунок Б.4.)

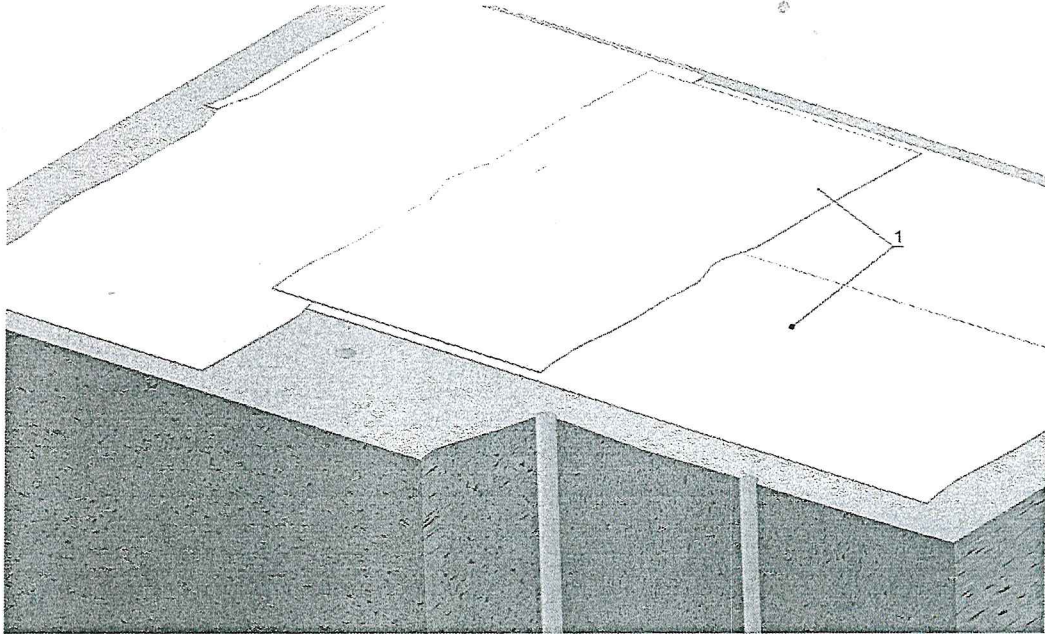
3. Края, уложенных укрывных полос на площадь взрываемого блока, должны находиться на расстоянии равном удвоенной сетки скважин.

4. Во избежание образования промежутка во время перемещения горной массы при взрыве, укрывные полосы укладываются в два и, при необходимости, в 3 и более слоев. Первый слой укладывается вдоль длины блока, каждый последующий слой укрывных полос укладывается аналогично первому, но перпендикулярно предыдущему слою (нижнему).

5. При работе у откоса соблюдать осторожность. Осматривать кромку откоса на предмет заколов. Не бегать.

6. По окончании раскладки укрывных полос взрывперсонал удаляется на безопасное расстояние и производится массовый взрыв.

7. По окончании взрывных работ, во время осмотра взорванной горной массы, укрывные полосы собираются, осматриваются и складываются за пределами взорванного блока для повторного использования.



1 – полоса укрывная.

Рисунок Б.4 - Схема укладки укрывных полос



## Приложение В (обязательное)

### Руководство по применению средства укрытия «Полоса сшиваемая»

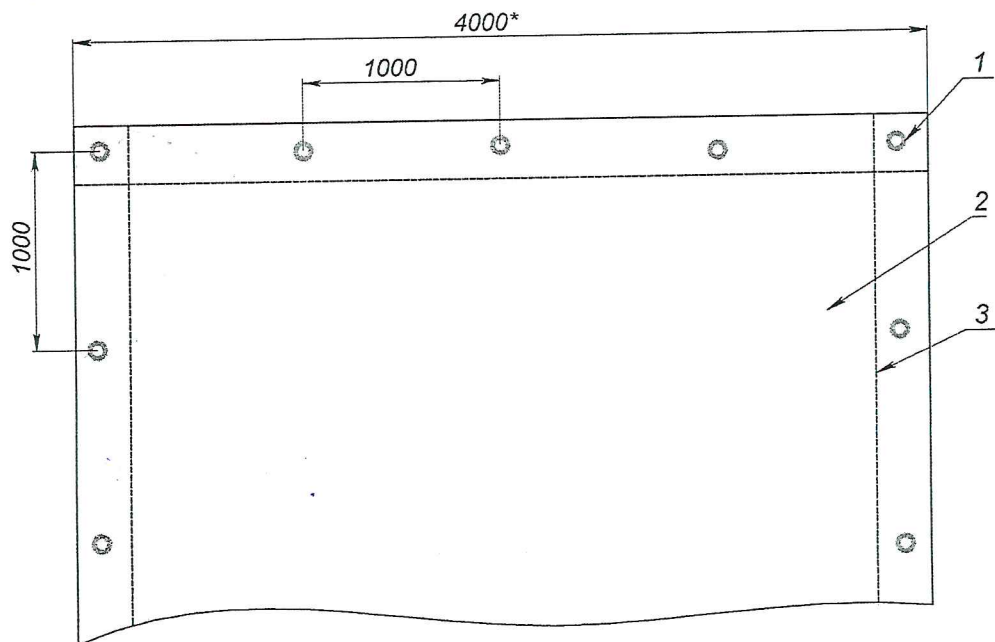
Для работ со средством укрытия допускается персонал, имеющий единую книжку взрывника, прошедший инструктаж и ознакомленный с настоящим «Руководством...».

Укрывные полосы предназначены отражать, изменять вектор направления и снижать скорость отдельных кусков породы, вылетающих с наибольшей скоростью из области устья скважины. Укрывные полосы полностью закрывают всю площадь взрываемого горного массива (без образования промежутков). Укрывные полосы применяются в ситуации, когда расстояния до охраняемых объектов или горной техники составляет 150 и более метров.

**Укрытию подлежат взрываемые блока инициируемые только неэлектрической волноводной или электронной системами (применение детонирующего шнура не допускается)!**

Конструкция скважинных зарядов при проектировании массового взрыва должна обеспечивать безопасное расстояние для людей по разлету отдельных кусков породы, согласно ФНПБ «Правила безопасности при взрывных работах» (Утверждены Приказом Ростехнадзора от 16.12.2013. - № 605) не более 250 м.

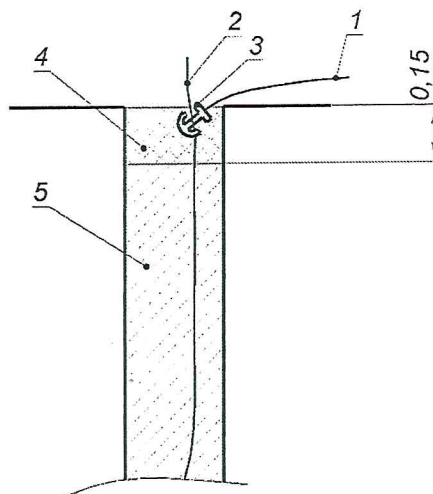
На рисунке В.1 представлен эскиз полосы укрывной.



1 – люверс  $\text{Ø}=12-14$  мм; 2 – нетканое полотно; 3 – шов.

Рисунок В.1- Средство укрытия «Полоса сшиваемая»

1. При производстве забойки заряженных скважин, у устья требуется оставить незаполненной 0,15 метра скважины. При монтаже поверхностной взрывной сети в незаполненную забойкой часть скважины, размещается поверхностный соединитель с капсулем-детонатором. Поверхностный соединитель капсуля-детонатора присыпается буровым шламом, во избежание повреждения полосы укрытия пламенем и осколками капсуля-детонатора поверхностной взрывной сети (см. рисунок В.2.).



1 – УВТ поверхностного капсуля-детонатора;

2 – УВТ скважинного капсуля-детонатора;

3 – поверхностный соединитель капсуля-детонатора;

4 – слой забойки, защищающий нетканое полотно от воздействия взрыва капсуля-детонатора;

5 – забойка.

Рисунок В.2 - Схема установки поверхностного капсуля-детонатора

2. По окончании монтажа поверхностной взрывной сети полосы укрытия укладываются на площадь взрываемого блока. Укладка начинается с первых по времени срабатывания скважин. Нахлест полос друг на друга по длине должен составлять не менее 3-х метров. Нахлест полос по ширине не менее 1-го метра. (см. рисунок В.3.)

3. Края, уложенных укрывных полос на площадь взрываемого блока, должны находиться на расстоянии равном удвоенной сетки скважин.

4. Во избежание образования промежутка во время перемещения горной массы при взрыве, укрывные полосы укладываются в два и, при необходимости, в 3 и более слоев. Первый слой укладывается вдоль длины блока, каждый

последующий слой укрывных полос укладывается аналогично первому, но перпендикулярно предыдущему слою (нижнему).

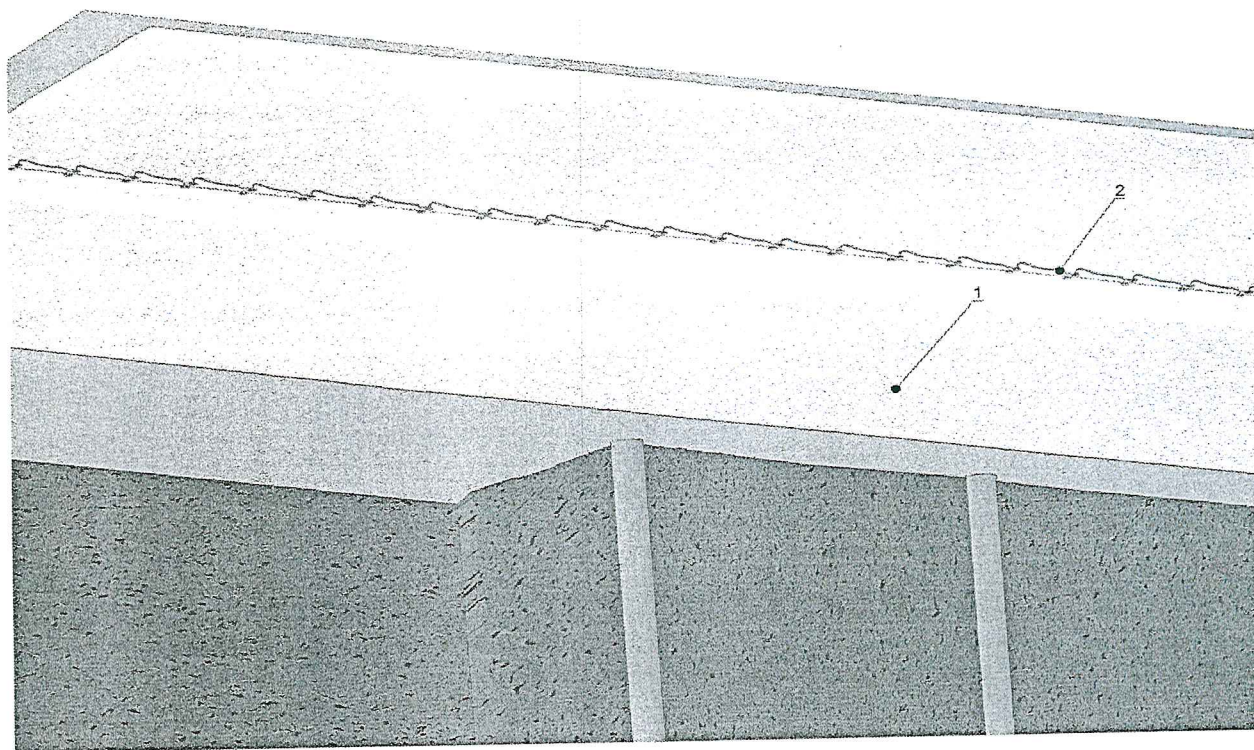
5. При работе у откоса соблюдать осторожность. Осматривать кромку откоса на предмет заколов. Не бегать.

6. По окончанию раскладки укрывных полос взрывперсонал удаляется на безопасное расстояние и производится массовый взрыв.

7. По окончании взрывных работ, во время осмотра взорванной горной массы, укрывные полосы собираются, осматриваются и складываются за пределами взорванного блока для повторного использования.

8. По окончании монтажа поверхностной сети и её проверки, поочередно размотать рулоны по длине.

9. Шнуровку полос материала производить от середины и в разные стороны, заранее нарезанными отрезками капронового шнура длиной не менее 35 м. через загодя установленные люверсы. Через каждые 2-3 метра шнуровки, шнур требуется натягивать с усилием 30-40 кгс., чтобы плотно сжать между собой сшиваемые полосы.



1 – полоса укрывная; 2 – шнуровка.

Рисунок В.3 - Схема укладки сшиваемых полос